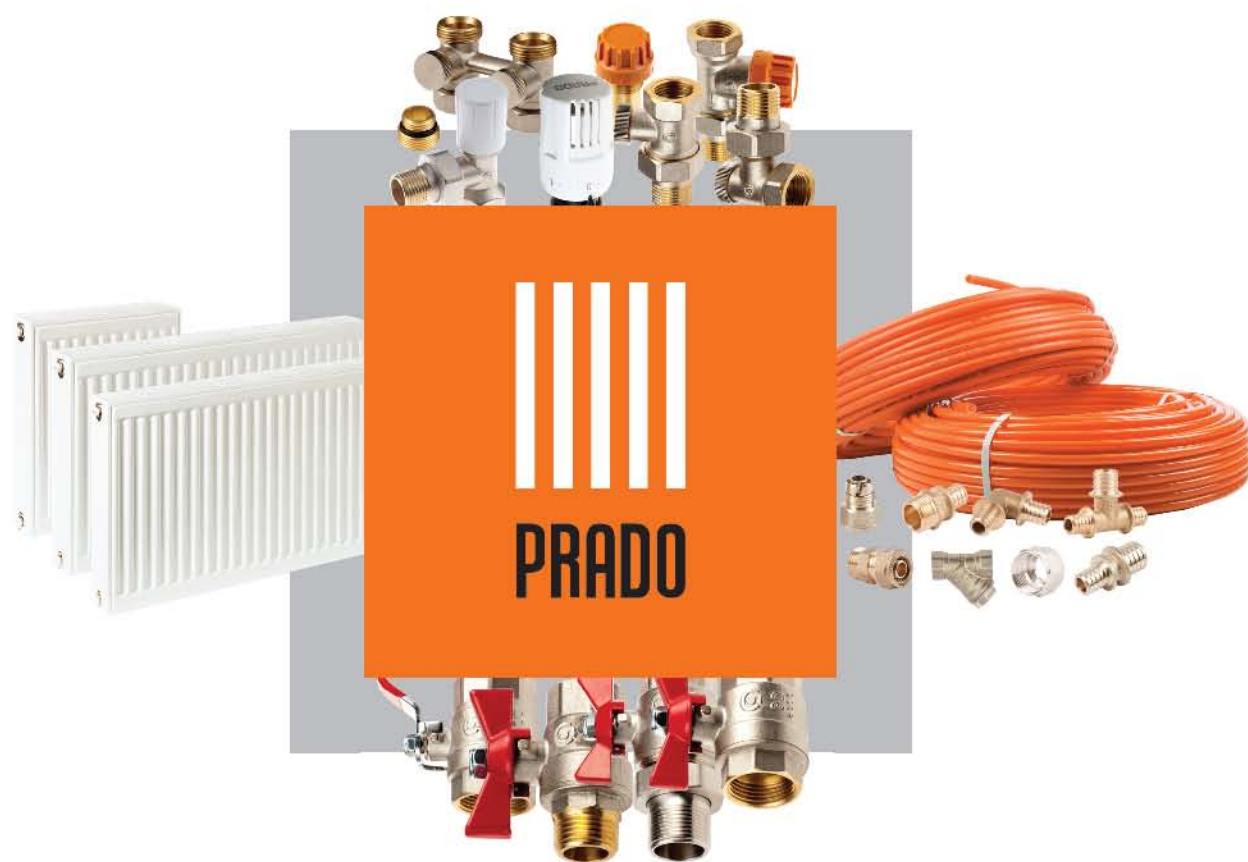


К А Т А Л О Г



2 0 1 5

P Стальные панельные радиаторы

Радиаторы «PRADO Classic»	4
Типы радиаторов «PRADO Classic»	5
Габаритные размеры радиаторов «PRADO Classic»	5
Схемы подключения радиаторов «PRADO Classic» для однотрубной системы отопления	6
Схемы подключения радиаторов «PRADO Classic» для двухтрубной системы отопления	7
Комплектация радиаторов «PRADO Classic»	8
Напольные кронштейны для радиаторов «PRADO»	9
Радиаторы «PRADO Universal»	10
Типы радиаторов «PRADO Universal»	11
Габаритные размеры радиаторов «PRADO Universal»	11
Радиаторы «PRADO Universal» левого и правого исполнения	12
Схемы подключения радиаторов «PRADO Universal» для двухтрубной системы отопления	12
Комплектация радиаторов «PRADO Universal»	13
Радиаторы «PRADO Classic Z» гигиенические	14
Типы радиаторов «PRADO Classic Z»	15
Габаритные размеры радиаторов «PRADO Classic Z»	15
Схемы подключения радиаторов «PRADO Classic Z»	15
Комплектация радиаторов «PRADO Classic Z»	15
Радиаторы «PRADO Universal Z» гигиенические	16
Типы радиаторов «PRADO Universal Z»	17
Габаритные размеры радиаторов «PRADO Universal Z»	17
Схемы подключения радиаторов «PRADO Universal Z»	17
Комплектация радиаторов «PRADO Universal Z»	17
Номенклатура и основные технические характеристики стальных панельных радиаторов	18
Основные требования к эксплуатации радиаторов «PRADO». Гарантийные обязательства	26

A Радиаторная и запорная арматура

Радиаторная и запорная арматура «PRADO» для однотрубной системы отопления	28
Радиаторная и запорная арматура «PRADO» для двухтрубной системы отопления	28
Элементы термостатические «PRADO»	29
Комплекующие к радиаторам «PRADO»	29
Элементы для подключения радиаторов «PRADO»	30

T Трубы и фитинги

Трубы из сшитого полиэтилена PEX-B «PRADO». Инструмент	31
Пресс-фитинги и цанг-фитинги «PRADO»	31

Стальные панельные радиаторы

Радиаторы «PRADO Classic».



Стальные панельные радиаторы «PRADO Classic» применяются в системах отопления жилых, общественных и промышленных зданий.

Панельные радиаторы имеют конвекционные элементы, боковые поверхности закрыты защитными элементами, верхняя поверхность закрыта воздуховыпускной панелью. Подключение прибора к системе отопления осуществляется через четыре боковых присоединительных отверстия, которые расположены в углах радиатора.

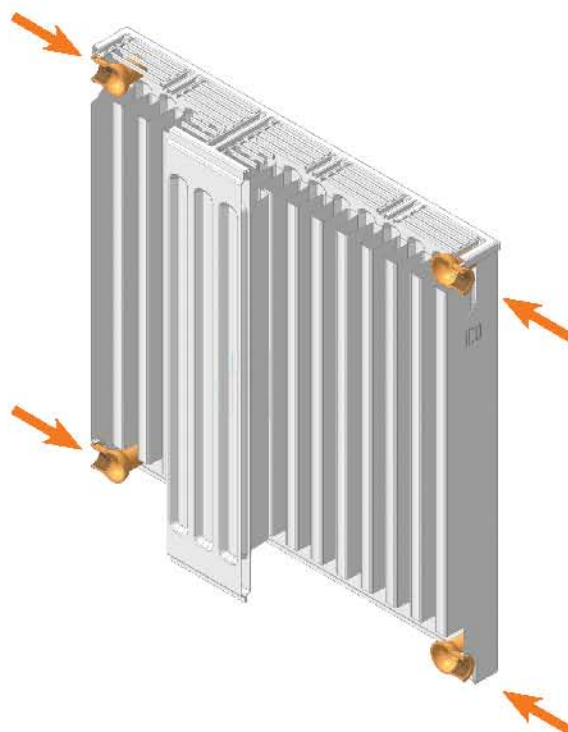

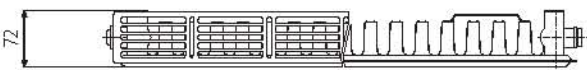


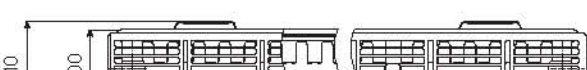




Рис. 1 - Радиатор «PRADO Classic» в разрезе, с четырьмя боковыми присоединительными отверстиями.

Стальные панельные радиаторы

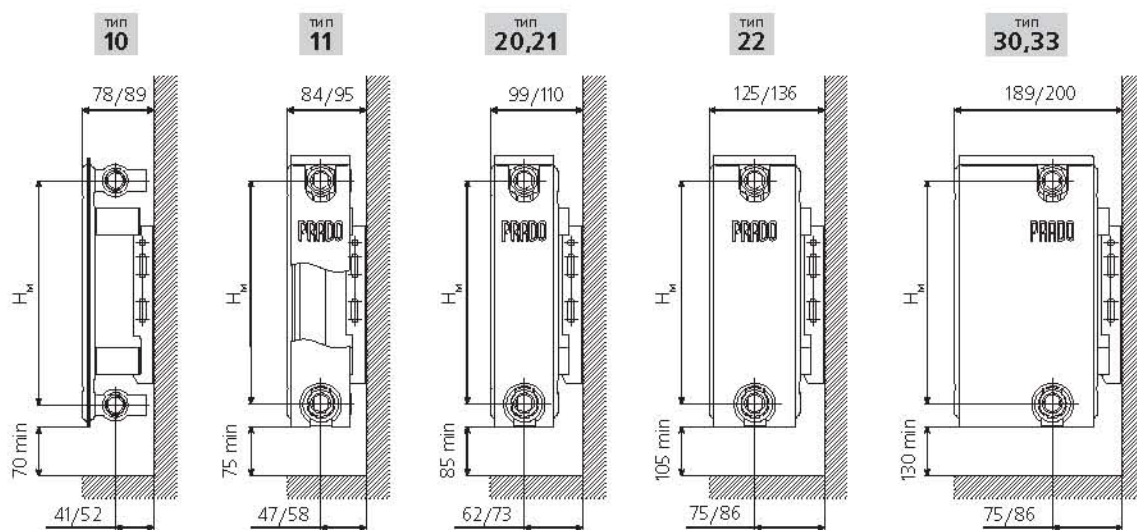
Типы радиаторов «PRADO Classic»

(вид сверху).

	тип 10	с одним рядом панели по глубине без оребрения
	тип 11	с одним рядом панели по глубине с одним рядом оребрения, приваренного к тыльной стороне панели, с воздуховыпускной решёткой и боковыми стенками
	тип 20	с двумя рядами панелей по глубине без оребрения, с воздуховыпускной решёткой и боковыми стенками
	тип 21	с двумя рядами панелей по глубине с одним рядом оребрения, приваренного к тыльной стороне передней панели, с воздуховыпускной решёткой и боковыми стенками
	тип 22	с двумя рядами панелей по глубине с двумя рядами оребрения, приваренными к каждой панели с внутренней стороны, с воздуховыпускной решёткой и боковыми стенками
	тип 30	с тремя рядами панелей по глубине без оребрения, с воздуховыпускной решёткой и боковыми стенками
	тип 33	с тремя рядами панелей по глубине с тремя рядами оребрения, приваренными к каждой панели с внутренней стороны, с воздуховыпускной решёткой и боковыми стенками

Габаритные размеры радиаторов «PRADO Classic»

(вид сбоку).



$H_m = H - 50 \text{ мм}; H = 300 \text{ или } 500 \text{ мм}$

Стальные панельные радиаторы

Схемы подключения радиаторов «PRADO Classic» для однотрубной системы отопления.

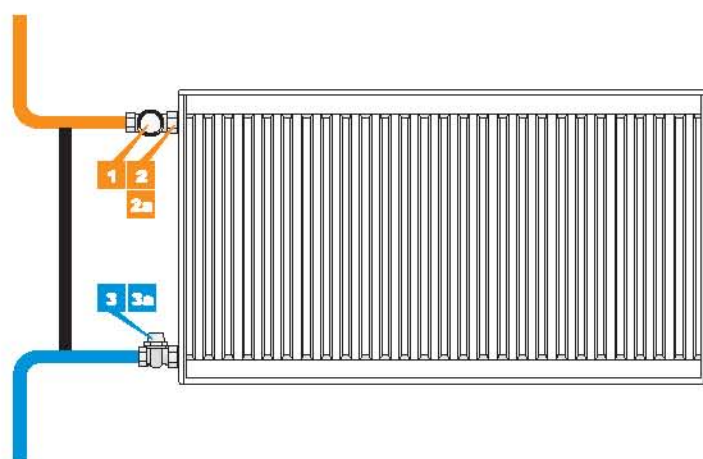


Рис. 2. - Боковое одностороннее подключение радиатора

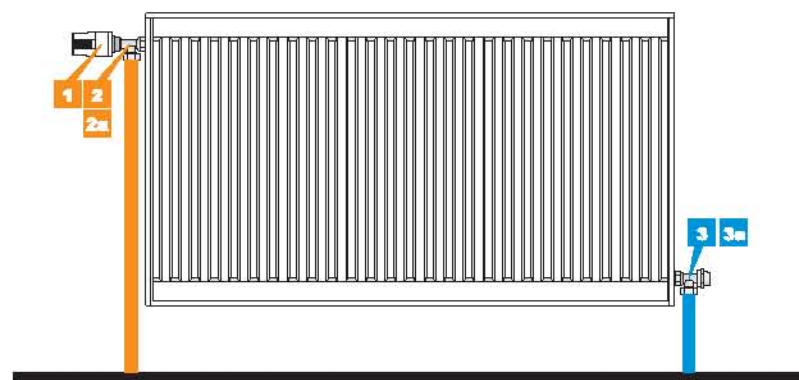


Рис. 3. - Диагональное подключение радиатора

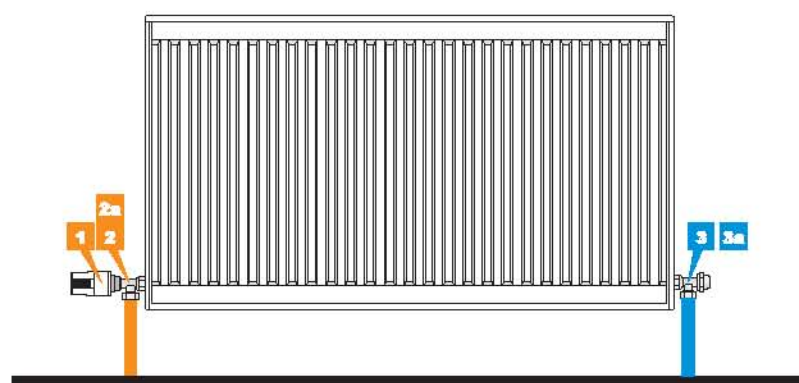


Рис. 4. - Двухстороннее подключение радиатора

Варианты сочетания радиаторной арматуры:

- 1. 1 + 2 + 3 3. 2a + 3a
- 2. 1 + 2 + 3a 4. 2a + 3



Термостатический элемент



Термостатический клапан угловой/ прямой (при схеме на Рис. 2)



Ручной регулирующий клапан угловой/ прямой (при схеме на Рис. 2)



Клапан обратного потока угловой/ прямой (при схеме на Рис. 2)



Шаровый кран угловой/ прямой (при схеме на Рис. 2)

Схемы подключения радиаторов «PRADO Classic» для двухтрубной системы отопления.

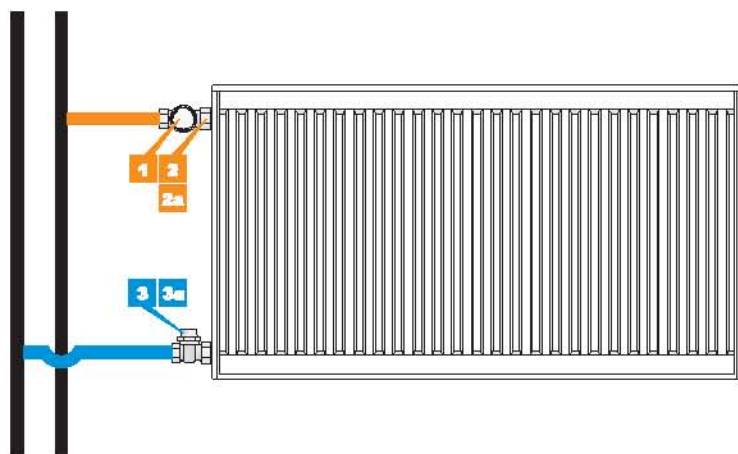


Рис. 5. - Боковое одностороннее подключение радиатора

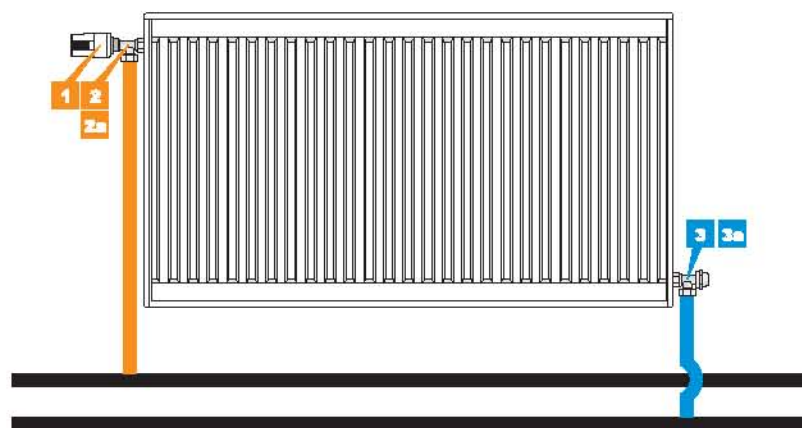


Рис. 6. - Диагональное подключение радиатора

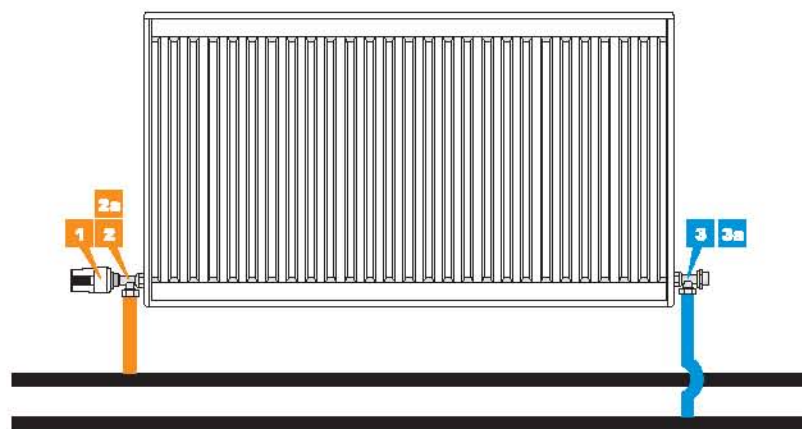


Рис. 7. - Двухстороннее подключение радиатора

1



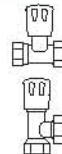
Термостатический элемент

2



Термостатический клапан угловой/ прямой (при схеме на Рис.5)

2a



Ручной регулирующий клапан угловой/ прямой (при схеме на Рис.5)

3



Клапан обратного потока угловой/ прямой (при схеме на Рис.2)

3a



Шаровый кран угловой/ прямой (при схеме на Рис.5)

Варианты сочетания радиаторной арматуры:

1. 1 + 2 + 3 3. 2a + 3a
2. 1 + 2 + 3a 4. 2a + 3

Стальные панельные радиаторы

Комплектация радиаторов «PRADO Classic».




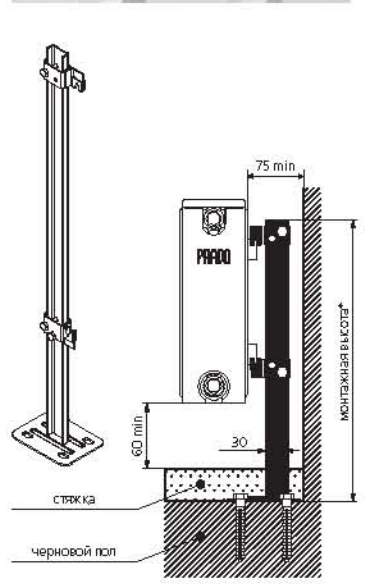
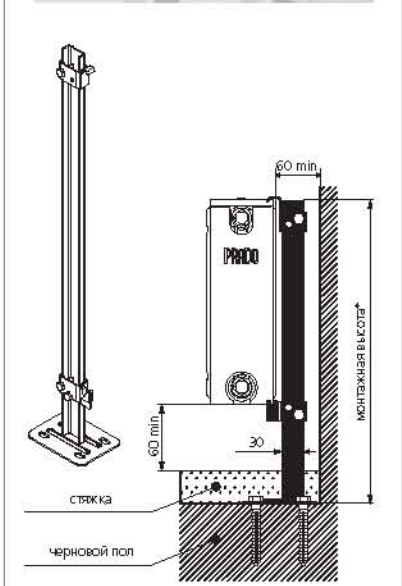
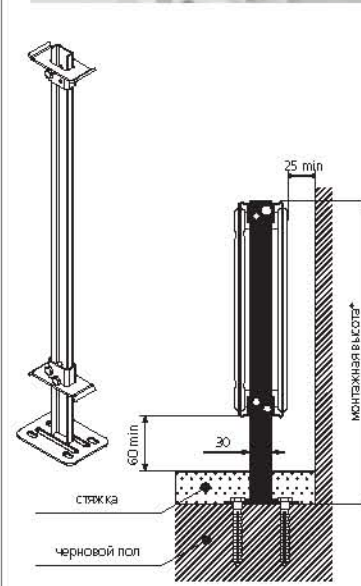



Таблица 1. Комплект поставки радиаторов «PRADO Classic».

	Радиатор в сборе	1 шт.
	Пробка глухая	2 шт.
	Воздухоотводчик	1 шт.
	Кронштейны крепления	2 шт. (3*)
	Детали крепления кронштейнов	1 комплект
	Упаковка	1 шт.
	Паспорт	1 шт.

*- комплектуются 3 кронштейнами радиаторы длиной более 1800 мм;
- радиаторы «PRADO Classic Z» комплектуются специальными настенными кронштейнами.

Отдельно можно заказать напольные кронштейны (стр.9).

Напольные кронштейны для радиаторов «PRADO».

K-11.34	K-11.9	K-11.33 (внутренние)																			
<p>«PRADO Classic» и «PRADO Universal»:</p> <table border="1"> <tr> <td>ТИП 10</td> <td>ТИП 10Z</td> <td>ТИП 11</td> </tr> <tr> <td>ТИП 20Z</td> <td>ТИП 30Z</td> <td></td> </tr> </table> <p>K11.34 (300/120) K11.34 (500/120)</p>	ТИП 10	ТИП 10Z	ТИП 11	ТИП 20Z	ТИП 30Z		<p>«PRADO Universal»:</p> <table border="1"> <tr> <td>ТИП 20</td> <td>ТИП 21</td> <td>ТИП 22</td> </tr> <tr> <td>ТИП 30</td> <td>ТИП 33</td> <td></td> </tr> </table> <p>K11.9 (300/120) K11.9 (500/120)</p>	ТИП 20	ТИП 21	ТИП 22	ТИП 30	ТИП 33		<p>«PRADO Classic» и «PRADO Universal»:</p> <table border="1"> <tr> <td>ТИП 20</td> <td>ТИП 20Z</td> <td>ТИП 21</td> </tr> <tr> <td>ТИП 22</td> <td>ТИП 30</td> <td>ТИП 30Z</td> <td>ТИП 33</td> </tr> </table> <p>K11.33 (300/54/120), K11.33 (500/54/120) K11.33 (300/79/120), K11.33 (500/79/120)</p>	ТИП 20	ТИП 20Z	ТИП 21	ТИП 22	ТИП 30	ТИП 30Z	ТИП 33
ТИП 10	ТИП 10Z	ТИП 11																			
ТИП 20Z	ТИП 30Z																				
ТИП 20	ТИП 21	ТИП 22																			
ТИП 30	ТИП 33																				
ТИП 20	ТИП 20Z	ТИП 21																			
ТИП 22	ТИП 30	ТИП 30Z	ТИП 33																		
																					
																					
<p>* Монтажная высота кронштейна определяется толщиной стяжки, расстоянием от пола до радиатора и высотой радиатора</p>																					
																					

Стальные панельные радиаторы

Радиаторы «PRADO Universal»



Стальные панельные радиаторы «PRADO Universal» применяются в системах отопления жилых, общественных и промышленных зданий.

Панельные радиаторы имеют конвекционные элементы, боковые поверхности закрыты защитными элементами, верхняя поверхность закрыта воздуховыпускной панелью. Подключение прибора к системе отопления осуществляется по универсальной схеме: через два нижних присоединительных отверстия, расположенных с одной стороны радиатора, или через четыре боковых присоединительных отверстия, которые расположены в углах радиатора.

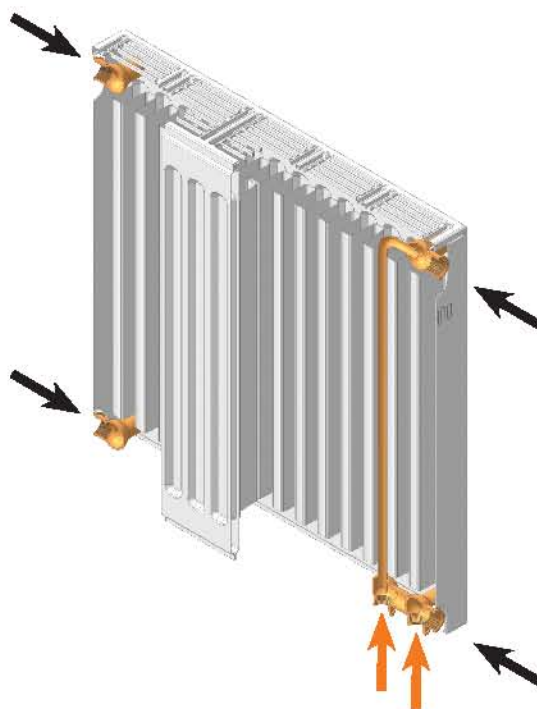
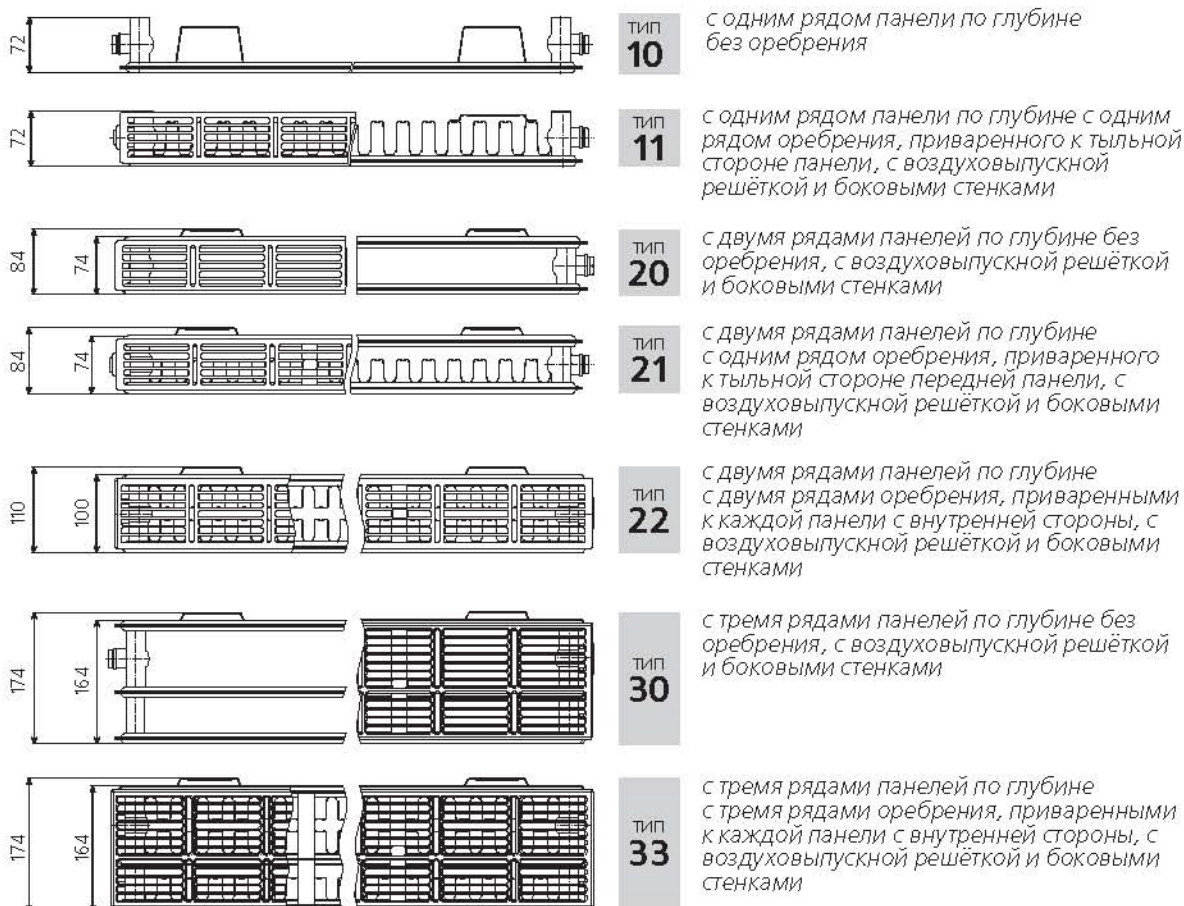


Рис. 8 - Радиатор «PRADO Universal» в разрезе, с двумя нижними и четырьмя боковыми присоединительными отверстиями.

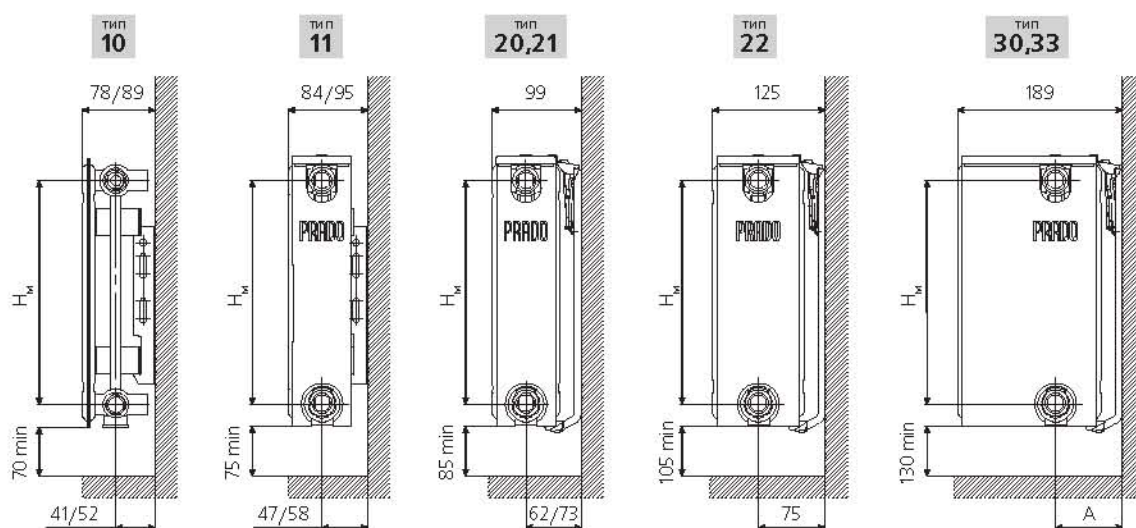
Типы радиаторов «PRADO Universal»

(вид сверху).



Габаритные размеры радиаторов «PRADO Universal»

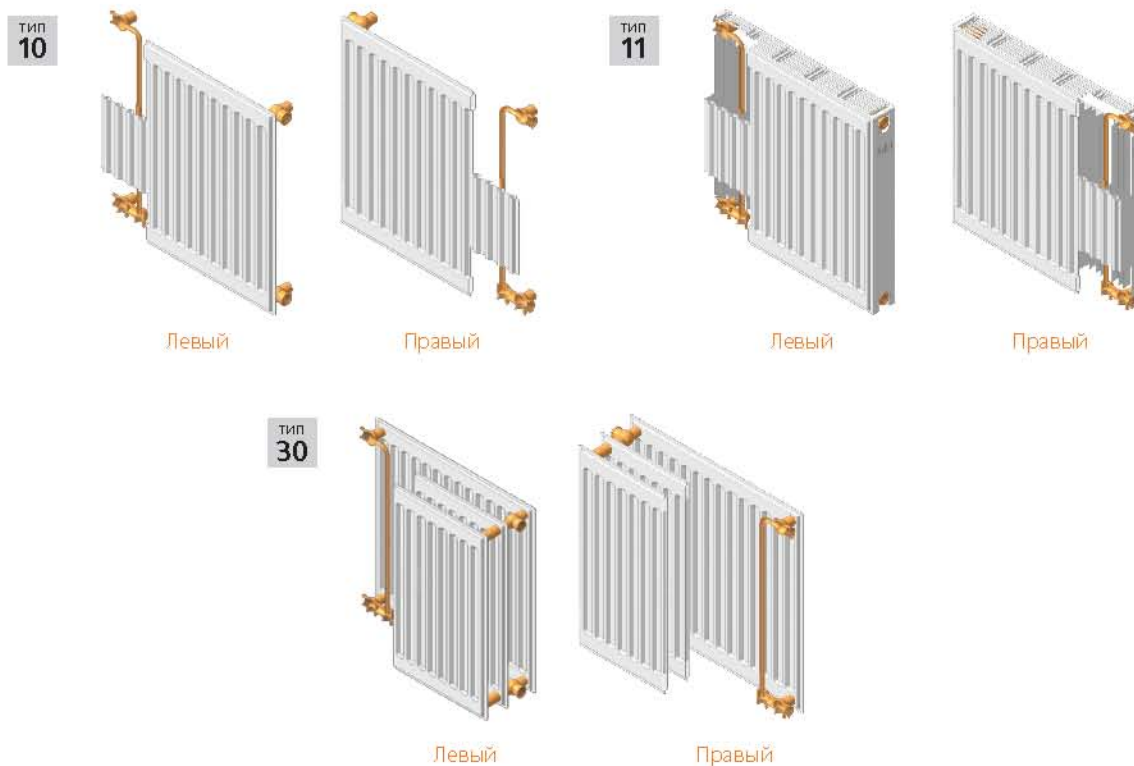
(вид сбоку).



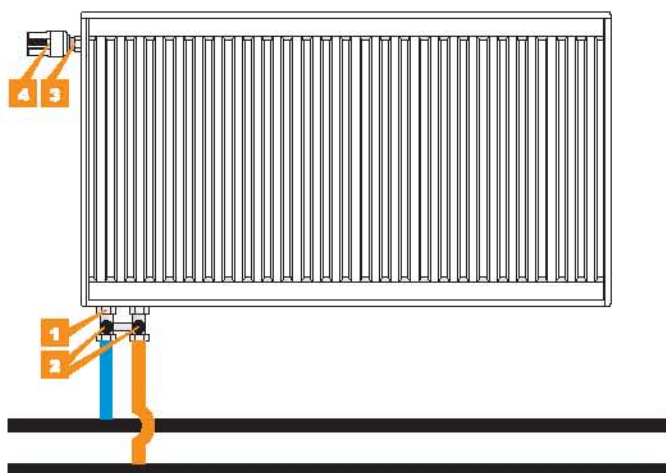
Примечание: Для радиатора типа 33 при левом присоединении к теплопроводам размер A=138 мм, при правом присоединении размер A=75 мм.

Стальные панельные радиаторы

Радиаторы «PRADO Universal» левого и правого исполнения.



Схемы подключения радиаторов «PRADO Universal» для двухтрубной системы отопления.



Примечание: При использовании радиаторов «PRADO Universal» в классической схеме подключения к отопительной системе, руководствуйтесь схемами на Рис. 2 - 7 (стр.6-7)

Рис. 9. - Нижнее подключение радиатора



Стальные панельные радиаторы

Комплектация радиаторов «PRADO Universal».

Таблица 2. Комплект поставки радиаторов «PRADO Universal».

	Радиатор в сборе	1 шт.
	Пробка глухая	2 шт.
	Воздухоотводчик	1 шт.
	Клапан терморегулятора	1 шт.
	Кронштейны крепления	2 шт. (3*)
	Детали крепления кронштейнов	1 комплект
	Упаковка	1 шт.
	Паспорт	1 шт.

*- комплектуются 3 кронштейнами радиаторы длиной более 1800 мм;

- радиаторы «PRADO Universal Z» комплектуются специальными настенными кронштейнами.

Отдельно можно заказать напольные кронштейны (стр.9).

Стальные панельные радиаторы

Радиаторы «PRADO Classic Z» гигиенические.



Стальные панельные радиаторы «PRADO Classic Z» применяются в системах отопления медицинских учреждений, детских садов и помещений, к которым предъявляются повышенные гигиенические требования.

Панельные радиаторы «Classic Z» не имеют воздуховыпускной решетки, боковых стенок и внутреннего конвективного оребрения.

Подключение прибора к системе отопления осуществляется через четыре боковых присоединительных отверстия, которые расположены в углах радиатора.

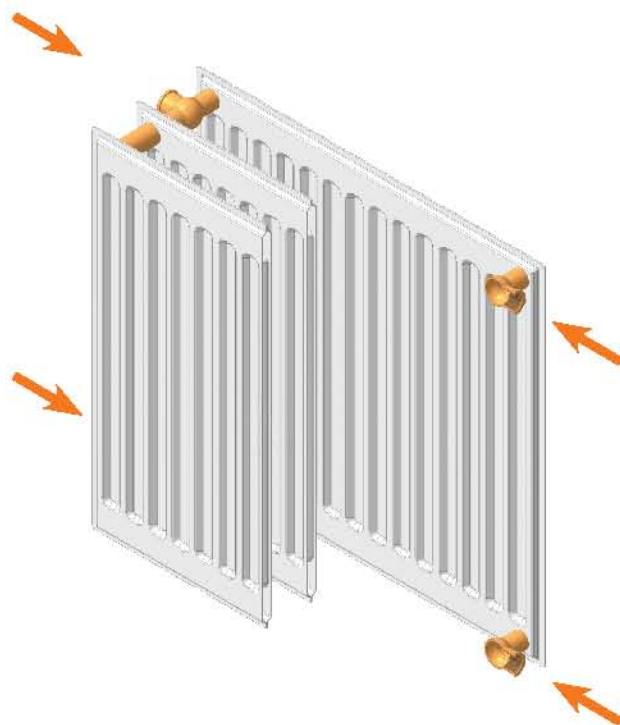
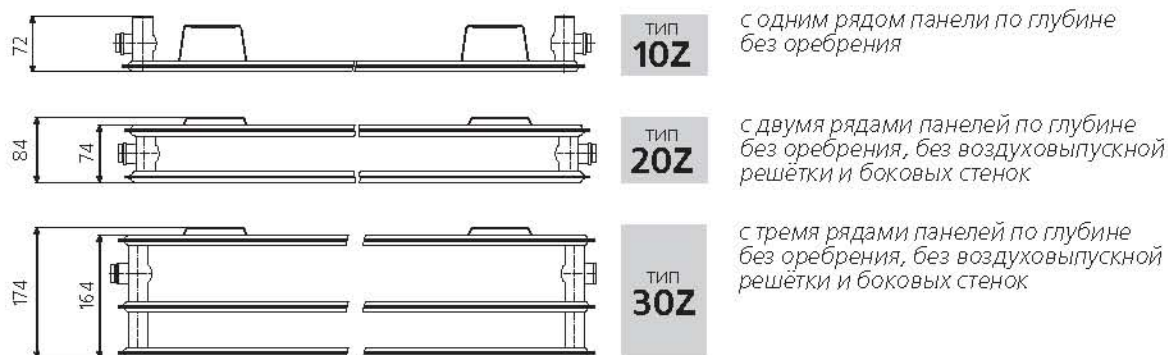
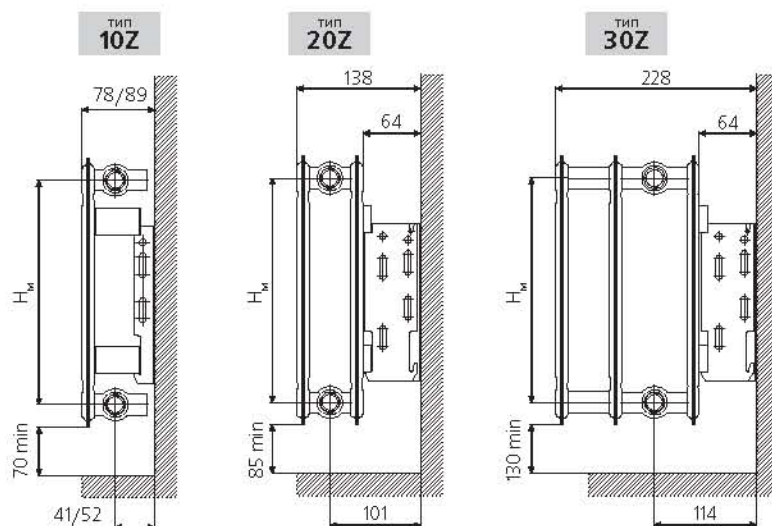


Рис. 10 - Радиатор «PRADO Classic Z» в разрезе, с четырьмя боковыми присоединительными отверстиями.

Типы радиаторов «PRADO Classic Z» (вид сверху).



Габаритные размеры радиаторов «PRADO Classic Z» (вид сбоку).



Схемы подключения радиаторов «PRADO Classic Z».

Схемы подключения радиаторов «PRADO Classic Z» к отопительной системе соответствуют схемам подключения радиаторов «PRADO Classic». (Рис. 2-7 на стр.6-7)

Комплектация радиаторов «PRADO Classic Z».

Комплектация радиаторов «PRADO Classic Z» соответствует комплектации радиаторов «PRADO Classic». (Таблица 1 на стр.8)

Стальные панельные радиаторы



Стальные панельные радиаторы «PRADO Universal Z» применяются в системах отопления медицинских учреждений, детских садов и помещений, к которым предъявляются повышенные гигиенические требования.

Панельные радиаторы «Universal Z» не имеют воздуховыпускной решетки, боковых стенок и внутреннего конвективного оребрения.

Подключение прибора к системе отопления осуществляется по универсальной схеме: через два нижних присоединительных отверстия, расположенных с одной стороны радиатора, или через четыре боковых присоединительных отверстия, которые расположены в углах радиатора.

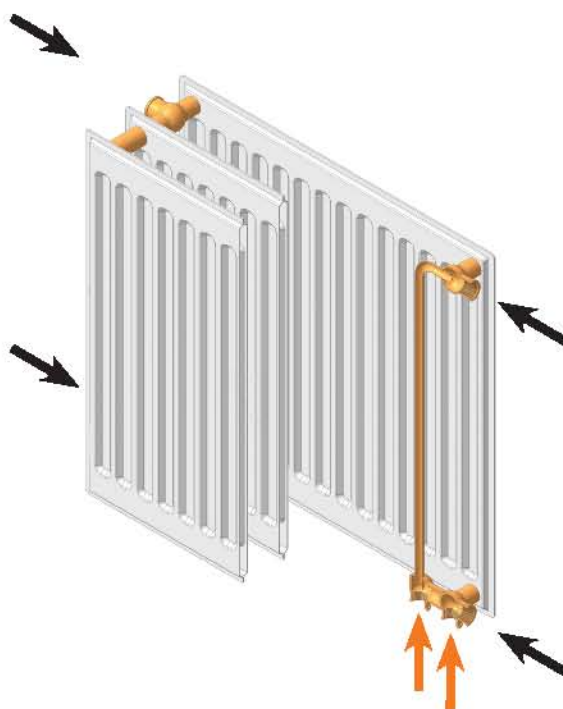
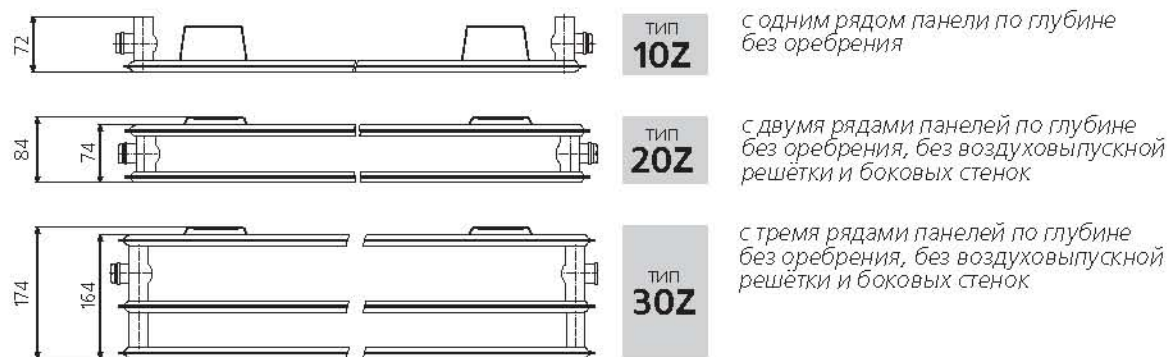


Рис. 11 - Радиатор «PRADO Universal Z» в разрезе, с двумя нижними и четырьмя боковыми присоединительными отверстиями.

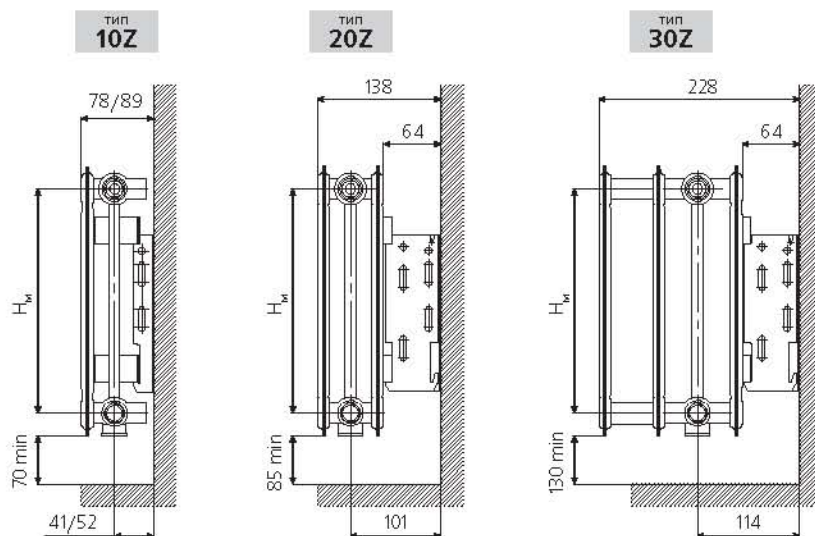
Типы радиаторов «PRADO Universal Z»

(вид сверху).



Габаритные размеры радиаторов «PRADO Universal Z»

(вид сбоку).



Схемы подключения радиаторов «PRADO Universal Z».

Схемы подключения радиаторов «PRADO Universal Z» к отопительной системе соответствуют схемам подключения радиаторов «PRADO Universal». (Рис. 9 на стр.12)

Комплектация радиаторов «PRADO Universal Z».

Комплектация радиаторов «PRADO Universal Z» соответствует комплектации радиаторов «PRADO Universal». (Таблица 2 на стр.13)

Стальные панельные радиаторы

Таблица 3. Номенклатура и основные технические характеристики стальных панельных радиаторов «PRADO Classic» и «PRADO Universal» высотой 300 мм

Краткое условное обозначение радиатора	Номинальный тепловой поток $Q_{нр}$, Вт	Длина радиатора L, мм	Площадь наружной поверхности нагрева F, м ²	Масса радиатора без кронштейнов, справочная, кг	Объем воды в радиаторе, л
10-300-400	210	400	0,27	3,3	0,75
10-300-500	262	500	0,33	3,9	0,94
10-300-600	314	600	0,4	4,5	1,13
10-300-700	366	700	0,47	5,2	1,32
10-300-800	418	800	0,53	5,8	1,51
10-300-900	469	900	0,6	6,4	1,7
10-300-1000	521	1000	0,67	7,0	1,89
10-300-1100	573	1100	0,74	7,6	2,08
10-300-1200	625	1200	0,8	8,2	2,27
10-300-1300	677	1300	0,87	8,8	2,46
10-300-1400	729	1400	0,93	9,4	2,65
10-300-1500	781	1500	1,0	10,0	2,84
10-300-1600	833	1600	1,07	10,6	3,03
10-300-1700	886	1700	1,14	11,3	3,22
10-300-1800	938	1800	1,2	11,9	3,41
10-300-1900	990	1900	1,27	12,5	3,6
10-300-2000	1042	2000	1,34	13,1	3,79
10-300-2200	1144	2200	1,47	14,3	4,17
10-300-2400	1247	2400	1,6	15,5	4,55
10-300-2600	1350	2600	1,74	16,7	4,93
10-300-2800	1452	2800	1,87	18,0	5,31
10-300-3000	1555	3000	2,0	19,2	5,69
11-300-400	299	400	0,72	4,4	0,75
11-300-500	376	500	0,89	5,2	0,94
11-300-600	453	600	1,06	6,1	1,13
11-300-700	530	700	1,24	6,9	1,32
11-300-800	607	800	1,41	7,7	1,51
11-300-900	684	900	1,58	8,6	1,7
11-300-1000	761	1000	1,76	9,4	1,89
11-300-1100	838	1100	1,94	10,3	2,08
11-300-1200	915	1200	2,1	11,1	2,27
11-300-1300	992	1300	2,28	11,9	2,46
11-300-1400	1069	1400	2,45	12,8	2,65
11-300-1500	1146	1500	2,62	13,6	2,84
11-300-1600	1223	1600	2,8	14,5	3,03
11-300-1700	1300	1700	2,97	15,3	3,22
11-300-1800	1377	1800	3,14	16,1	3,41
11-300-1900	1453	1900	3,3	17,0	3,6
11-300-2000	1530	2000	3,49	17,8	3,79
11-300-2200	1682	2200	3,84	19,5	4,17
11-300-2400	1833	2400	4,18	21,2	4,55
11-300-2600	1985	2600	4,53	22,9	4,93
11-300-2800	2136	2800	4,87	24,5	5,31
11-300-3000	2288	3000	5,22	26,2	5,69

Стальные панельные радиаторы

Продолжение таблицы 3

Краткое условное обозначение радиатора	Номинальный тепловой поток $Q_{гр}$, Вт	Длина радиатора L, мм	Площадь наружной поверхности нагрева F, м ²	Масса радиатора без кронштейнов, справочная, кг	Объем воды в радиаторе, л
20-300-400	340	400	0,54	5,8	1,5
20-300-500	424	500	0,67	7,0	1,88
20-300-600	508	600	0,8	8,1	2,26
20-300-700	592	700	0,93	9,3	2,64
20-300-800	676	800	1,06	10,5	3,02
20-300-900	760	900	1,2	11,6	3,4
20-300-1000	844	1000	1,34	12,8	3,78
20-300-1100	928	1100	1,47	14,0	4,16
20-300-1200	1013	1200	1,6	15,1	4,54
20-300-1300	1097	1300	1,74	16,3	4,92
20-300-1400	1182	1400	1,87	17,5	5,3
20-300-1500	1266	1500	2,0	18,7	5,68
20-300-1600	1351	1600	2,14	19,8	6,06
20-300-1700	1435	1700	2,27	21,0	6,44
20-300-1800	1520	1800	2,4	22,2	6,82
20-300-1900	1604	1900	2,54	23,3	7,2
20-300-2000	1688	2000	2,68	24,5	7,58
20-300-2200	1854	2200	2,94	26,8	8,34
20-300-2400	2020	2400	3,2	29,2	9,1
20-300-2600	2187	2600	3,48	31,5	9,86
20-300-2800	2353	2800	3,74	33,9	10,62
20-300-3000	2519	3000	4,0	36,2	11,38
21-300-400	452	400	0,99	6,7	1,5
21-300-500	568	500	1,22	8,1	1,88
21-300-600	685	600	1,46	9,5	2,26
21-300-700	801	700	1,71	10,9	2,64
21-300-800	917	800	1,94	12,3	3,02
21-300-900	1034	900	2,18	13,7	3,4
21-300-1000	1150	1000	2,43	15,1	3,78
21-300-1100	1266	1100	2,68	16,5	4,16
21-300-1200	1383	1200	2,9	17,9	4,54
21-300-1300	1499	1300	3,15	19,3	4,92
21-300-1400	1616	1400	3,38	20,7	5,3
21-300-1500	1732	1500	3,62	22,1	5,68
21-300-1600	1848	1600	3,87	23,5	6,06
21-300-1700	1965	1700	4,11	24,9	6,44
21-300-1800	2081	1800	4,34	26,3	6,82
21-300-1900	2198	1900	4,59	27,7	7,2
21-300-2000	2314	2000	4,83	29,1	7,58
21-300-2200	2546	2200	5,31	31,9	8,34
21-300-2400	2778	2400	5,78	34,7	9,1
21-300-2600	3009	2600	6,27	37,5	9,86
21-300-2800	3241	2800	6,74	40,3	10,62
21-300-3000	3473	3000	7,22	43,1	11,38

Стальные панельные радиаторы

Продолжение таблицы 3

Краткое условное обозначение радиатора	Номинальный тепловой поток $Q_{нр}$, Вт	Длина радиатора L, мм	Площадь наружной поверхности нагрева F, м ²	Масса радиатора без кронштейнов, справочная, кг	Объем воды в радиаторе, л
22-300-400	540	400	1,44	8,0	1,5
22-300-500	682	500	1,78	9,6	1,88
22-300-600	823	600	2,12	11,3	2,26
22-300-700	965	700	2,48	12,9	2,64
22-300-800	1107	800	2,82	14,6	3,02
22-300-900	1248	900	3,16	16,2	3,4
22-300-1000	1391	1000	3,52	17,9	3,78
22-300-1100	1533	1100	3,88	19,5	4,16
22-300-1200	1674	1200	4,2	21,2	4,54
22-300-1300	1816	1300	4,56	22,8	4,92
22-300-1400	1957	1400	4,9	24,5	5,3
22-300-1500	2099	1500	5,24	26,1	5,68
22-300-1600	2241	1600	5,6	27,8	6,06
22-300-1700	2382	1700	5,94	29,4	6,44
22-300-1800	2524	1800	6,28	31,1	6,82
22-300-1900	2665	1900	6,64	32,7	7,2
22-300-2000	2807	2000	6,98	34,4	7,58
22-300-2200	3090	2200	7,68	37,7	8,34
22-300-2400	3374	2400	8,36	41,0	9,1
22-300-2600	3657	2600	9,06	44,3	9,86
22-300-2800	3941	2800	9,74	47,6	10,62
22-300-3000	4224	3000	10,44	50,9	11,38
33-300-400	761	400	2,16	12,2	2,25
33-300-500	961	500	2,67	14,7	2,82
33-300-600	1161	600	3,18	17,2	3,39
33-300-700	1361	700	3,72	19,7	3,96
33-300-800	1562	800	4,23	22,2	4,53
33-300-900	1762	900	4,74	24,7	5,1
33-300-1000	1962	1000	5,28	27,2	5,67
33-300-1100	2162	1100	5,82	29,7	6,24
33-300-1200	2362	1200	6,3	32,1	6,81
33-300-1300	2561	1300	6,84	34,6	7,38
33-300-1400	2761	1400	7,35	37,1	7,95
33-300-1500	2961	1500	7,86	39,6	8,52
33-300-1600	3161	1600	8,4	42,1	9,09
33-300-1700	3361	1700	8,91	44,6	9,66
33-300-1800	3560	1800	9,42	47,1	10,23
33-300-1900	3760	1900	9,96	49,6	10,8
33-300-2000	3960	2000	10,47	52,1	11,37
33-300-2200	4360	2200	11,52	57,0	12,51
33-300-2400	4759	2400	12,54	62,0	13,65
33-300-2600	5159	2600	13,59	67,0	14,79
33-300-2800	5558	2800	14,61	72,0	15,93
33-300-3000	5958	3000	15,66	77,0	17,07

Стальные панельные радиаторы

Таблица 4. Номенклатура и основные технические характеристики стальных панельных радиаторов «PRADO Classic» и «PRADO Universal» высотой 500 мм

Краткое условное обозначение радиатора	Номинальный тепловой поток $Q_{нр}$, Вт	Длина радиатора L, мм	Площадь наружной поверхности нагрева F, м ²	Масса радиатора без кронштейнов, справочная, кг	Объем воды в радиаторе, л
10-500-400	324	400	0,45	4,8	1,12
10-500-500	405	500	0,56	5,8	1,4
10-500-600	485	600	0,67	6,8	1,68
10-500-700	566	700	0,78	7,8	1,96
10-500-800	646	800	0,89	8,8	2,24
10-500-900	727	900	1,0	9,8	2,52
10-500-1000	807	1000	1,12	10,8	2,8
10-500-1100	888	1100	1,23	11,8	3,08
10-500-1200	968	1200	1,34	12,8	3,36
10-500-1300	1049	1300	1,45	13,8	3,64
10-500-1400	1129	1400	1,56	14,7	3,92
10-500-1500	1210	1500	1,67	15,7	4,2
10-500-1600	1291	1600	1,78	16,7	4,48
10-500-1700	1371	1700	1,89	17,7	4,76
10-500-1800	1452	1800	2,0	18,7	5,04
10-500-1900	1532	1900	2,12	19,7	5,32
10-500-2000	1613	2000	2,24	20,7	5,6
10-500-2200	1774	2200	2,46	22,7	6,16
10-500-2400	1935	2400	2,69	24,6	6,72
10-500-2600	2097	2600	2,91	26,6	7,28
10-500-2800	2258	2800	3,14	28,6	7,84
10-500-3000	2419	3000	3,36	30,6	8,4
11-500-400	474	400	1,24	6,8	1,12
11-500-500	597	500	1,55	8,1	1,4
11-500-600	720	600	1,86	9,5	1,68
11-500-700	843	700	2,17	10,9	1,96
11-500-800	965	800	2,48	12,3	2,24
11-500-900	1088	900	2,78	13,7	2,52
11-500-1000	1211	1000	3,1	15,0	2,8
11-500-1100	1334	1100	3,41	16,4	3,08
11-500-1200	1457	1200	3,72	17,8	3,36
11-500-1300	1581	1300	4,03	19,2	3,64
11-500-1400	1704	1400	4,34	20,6	3,92
11-500-1500	1827	1500	4,65	21,9	4,2
11-500-1600	1950	1600	4,96	23,3	4,48
11-500-1700	2073	1700	5,26	24,7	4,76
11-500-1800	2197	1800	5,57	26,1	5,04
11-500-1900	2320	1900	5,89	27,5	5,32
11-500-2000	2443	2000	6,21	28,8	5,6
11-500-2200	2689	2200	6,83	31,6	6,16
11-500-2400	2936	2400	7,46	34,4	6,72
11-500-2600	3182	2600	8,07	37,1	7,28
11-500-2800	3429	2800	8,7	39,9	7,84
11-500-3000	3674	3000	9,32	42,6	8,4

Стальные панельные радиаторы

Продолжение таблицы 4

Краткое условное обозначение радиатора	Номинальный тепловой поток $Q_{н\text{т}}$, Вт	Длина радиатора L, мм	Площадь наружной поверхности нагрева F, м ²	Масса радиатора без кронштейнов, справочная, кг	Объем воды в радиаторе, л
20-500-400	525	400	0,9	9,0	2,25
20-500-500	655	500	1,12	10,9	2,82
20-500-600	786	600	1,34	12,8	3,38
20-500-700	916	700	1,56	14,8	3,94
20-500-800	1046	800	1,78	16,7	4,5
20-500-900	1176	900	2,0	18,6	5,07
20-500-1000	1307	1000	2,24	20,6	5,63
20-500-1100	1438	1100	2,46	22,5	6,19
20-500-1200	1568	1200	2,68	24,4	6,76
20-500-1300	1699	1300	2,9	26,4	7,32
20-500-1400	1830	1400	3,12	28,3	7,88
20-500-1500	1960	1500	3,34	30,2	8,44
20-500-1600	2091	1600	3,56	32,1	9,01
20-500-1700	2222	1700	3,78	34,1	9,58
20-500-1800	2353	1800	4,0	36,0	10,14
20-500-1900	2483	1900	4,24	37,9	10,7
20-500-2000	2614	2000	4,48	39,9	11,27
20-500-2200	2875	2200	4,96	43,7	12,39
20-500-2400	3137	2400	5,38	47,6	13,52
20-500-2600	3398	2600	5,82	51,4	14,64
20-500-2800	3660	2800	6,28	55,3	15,77
20-500-3000	3921	3000	6,72	59,2	16,9
21-500-400	692	400	1,69	10,5	2,25
21-500-500	870	500	2,11	12,9	2,82
21-500-600	1048	600	2,53	15,2	3,38
21-500-700	1226	700	2,95	17,5	3,94
21-500-800	1404	800	3,37	19,8	4,5
21-500-900	1582	900	3,78	22,1	5,07
21-500-1000	1760	1000	4,22	24,5	5,63
21-500-1100	1939	1100	4,64	26,8	6,19
21-500-1200	2117	1200	5,06	29,1	6,76
21-500-1300	2296	1300	5,48	31,4	7,32
21-500-1400	2474	1400	5,9	33,7	7,88
21-500-1500	2653	1500	6,32	36,1	8,44
21-500-1600	2832	1600	6,74	38,4	9,01
21-500-1700	3010	1700	7,15	40,7	9,58
21-500-1800	3189	1800	7,57	43,0	10,14
21-500-1900	3367	1900	8,01	45,3	10,7
21-500-2000	3546	2000	8,45	47,7	11,27
21-500-2200	3903	2200	9,29	52,3	12,39
21-500-2400	4261	2400	10,15	56,9	13,52
21-500-2600	4618	2600	10,98	61,6	14,64
21-500-2800	4976	2800	11,84	66,2	15,77
21-500-3000	5333	3000	12,68	70,9	16,9

Примечания к таблицам 3 и 4:

1. Номинальный тепловой поток радиаторов $Q_{н\text{т}}$, представленный в таблицах 3 и 4, определен при нормальных (нормативных) условиях:
 - температурный напор, т.е. разность температур между среднеарифметической температурой теплоносителя в радиаторе и расчетной температурой воздуха в отапливаемом помещении, - 70°C;

Стальные панельные радиаторы

Продолжение таблицы 4

Краткое условное обозначение радиатора	Номинальный тепловой поток $Q_{нр}$, Вт	Длина радиатора L, мм	Площадь наружной поверхности нагрева F, м ²	Масса радиатора без кронштейнов, справочная, кг	Объем воды в радиаторе, л
22-500-400	847	400	2,48	12,6	2,25
22-500-500	1069	500	3,1	15,3	2,82
22-500-600	1290	600	3,72	18,0	3,38
22-500-700	1512	700	4,34	20,8	3,94
22-500-800	1734	800	4,96	23,5	4,5
22-500-900	1956	900	5,56	26,2	5,07
22-500-1000	2177	1000	6,2	28,9	5,63
22-500-1100	2399	1100	6,82	31,7	6,19
22-500-1200	2622	1200	7,44	34,4	6,76
22-500-1300	2844	1300	8,06	37,1	7,32
22-500-1400	3067	1400	8,68	39,9	7,88
22-500-1500	3289	1500	9,3	42,6	8,44
22-500-1600	3511	1600	9,92	45,3	9,01
22-500-1700	3734	1700	10,52	48,1	9,58
22-500-1800	3956	1800	11,14	50,8	10,14
22-500-1900	4179	1900	11,78	53,5	10,7
22-500-2000	4401	2000	12,42	56,2	11,27
22-500-2200	4846	2200	13,66	61,7	12,39
22-500-2400	5291	2400	14,92	67,2	13,52
22-500-2600	5735	2600	16,14	72,6	14,64
22-500-2800	6180	2800	17,4	78,1	15,77
22-500-3000	6624	3000	18,64	83,5	16,9
33-500-400	1197	400	3,72	19,1	3,37
33-500-500	1510	500	4,65	23,2	4,21
33-500-600	1823	600	5,58	27,3	5,05
33-500-700	2136	700	6,51	31,5	5,89
33-500-800	2450	800	7,44	35,6	6,74
33-500-900	2763	900	8,34	39,7	7,58
33-500-1000	3076	1000	9,3	43,8	8,42
33-500-1100	3390	1100	10,23	47,9	9,26
33-500-1200	3704	1200	11,16	52,0	10,11
33-500-1300	4019	1300	12,09	56,1	10,95
33-500-1400	4333	1400	13,02	60,2	11,8
33-500-1500	4647	1500	13,95	64,3	12,64
33-500-1600	4961	1600	14,88	68,4	13,48
33-500-1700	5275	1700	15,78	72,6	14,32
33-500-1800	5590	1800	16,71	76,7	15,17
33-500-1900	5904	1900	17,67	80,8	16,01
33-500-2000	6218	2000	18,63	84,9	16,85
33-500-2200	6846	2200	20,49	93,1	18,54
33-500-2400	7475	2400	22,38	101,3	20,22
33-500-2600	8103	2600	24,21	109,5	21,91
33-500-2800	8732	2800	26,1	117,8	23,6
33-500-3000	9360	3000	27,96	126,0	25,28

- расход теплоносителя через прибор при его движении по схеме «сверху-вниз» - 0,1 кг/с (360 кг/ч);
 - атмосферное давление - 1013,3 гПа (760 мм рт. ст.).

2. Масса радиаторов в таблицах 3 и 4 дана без учёта массы терморегулирующих клапанов и гарнитуры в радиаторах «PRADO Universal» (масса гарнитуры с терморегулирующими клапанами для радиаторов «PRADO Universal» высотой 300 и 500 мм составляет соответственно 0,4 и 0,6 кг).

Стальные панельные радиаторы

Таблица 5. Номенклатура и технические характеристики гигиенических радиаторов «PRADO Classic Z» и «PRADO Universal Z» высотой 300 мм

Краткое условное обозначение радиатора	Номинальный тепловой поток $Q_{н\text{т}}$, Вт	Длина радиатора L, мм	Площадь наружной поверхности нагрева F, м ²	Масса радиатора без кронштейнов, справочная, кг	Объем воды в радиаторе, л
20Z-300-400	364	400	0,54	5,16	1,5
20Z-300-500	454	500	0,67	6,28	1,88
20Z-300-600	545	600	0,80	7,40	2,26
20Z-300-700	630	700	0,93	8,52	2,64
20Z-300-800	727	800	1,06	9,64	3,02
20Z-300-900	818	900	1,20	10,76	3,4
20Z-300-1000	909	1000	1,34	11,88	3,78
20Z-300-1100	1000	1100	1,47	13,00	4,16
20Z-300-1200	1091	1200	1,60	14,25	4,54
20Z-300-1300	1182	1300	1,74	15,37	4,92
20Z-300-1400	1273	1400	1,87	16,49	5,3
20Z-300-1500	1364	1500	2,0	17,61	5,68
20Z-300-1600	1454	1600	2,14	18,80	6,06
20Z-300-1700	1545	1700	2,27	19,92	6,44
20Z-300-1800	1636	1800	2,40	21,12	6,82
20Z-300-1900	1727	1900	2,54	22,24	7,2
20Z-300-2000	1818	2000	2,68	23,36	7,58
20Z-300-2200	2000	2200	2,94	25,23	8,34
20Z-300-2400	2182	2400	3,20	27,44	9,1
20Z-300-2600	2363	2600	3,48	29,64	9,86
20Z-300-2800	2545	2800	3,74	31,85	10,62
20Z-300-3000	2727	3000	4,0	34,06	11,38
30Z-300-400	517	400	0,81	8,05	2,25
30Z-300-500	646	500	1,0	9,7	2,82
30Z-300-600	775	600	1,2	11,35	3,39
30Z-300-700	904	700	1,4	13,04	3,96
30Z-300-800	1034	800	1,59	14,69	4,53
30Z-300-900	1163	900	1,8	16,34	5,1
30Z-300-1000	1292	1000	2,01	17,99	5,67
30Z-300-1100	1421	1100	2,21	19,64	6,24
30Z-300-1200	1550	1200	2,4	21,63	6,81
30Z-300-1300	1680	1300	2,61	23,28	7,38
30Z-300-1400	1809	1400	2,8	24,93	7,95
30Z-300-1500	1938	1500	3,0	26,59	8,52
30Z-300-1600	2067	1600	3,21	28,51	9,09
30Z-300-1700	2196	1700	3,41	30,16	9,66
30Z-300-1800	2326	1800	3,6	31,81	10,23
30Z-300-1900	2455	1900	3,81	33,46	10,8
30Z-300-2000	2584	2000	4,02	35,14	11,37
30Z-300-2200	2842	2200	4,41	37,57	12,51
30Z-300-2400	3101	2400	4,80	40,82	13,65
30Z-300-2600	3359	2600	5,22	44,04	14,79
30Z-300-2800	3618	2800	5,61	47,27	15,93
30Z-300-3000	3876	3000	6,0	50,52	17,07

Стальные панельные радиаторы

Таблица 6. Номенклатура и технические характеристики гигиенических радиаторов «PRADO Classic Z» и «PRADO Universal Z» высотой 500 мм

Краткое условное обозначение радиатора	Номинальный тепловой поток $Q_{нр}$, Вт	Длина радиатора L, мм	Площадь наружной поверхности нагрева F, м ²	Масса радиатора без кронштейнов, справочная, кг	Объем воды в радиаторе, л
20Z-500-400	535	400	0,9	8,18	2,25
20Z-500-500	668	500	1,12	10,06	2,82
20Z-500-600	802	600	1,34	11,94	3,38
20Z-500-700	936	700	1,56	13,82	3,94
20Z-500-800	1070	800	1,78	15,70	4,5
20Z-500-900	1203	900	2,0	17,58	5,07
20Z-500-1000	1337	1000	2,24	19,46	5,63
20Z-500-1100	1471	1100	2,46	21,34	6,19
20Z-500-1200	1604	1200	2,68	23,35	6,76
20Z-500-1300	1738	1300	2,9	25,23	7,32
20Z-500-1400	1872	1400	3,12	27,11	7,88
20Z-500-1500	2006	1500	3,34	28,99	8,44
20Z-500-1600	2139	1600	3,56	30,94	9,01
20Z-500-1700	2273	1700	3,78	32,82	9,58
20Z-500-1800	2407	1800	4,0	34,78	10,14
20Z-500-1900	2540	1900	4,24	36,66	10,7
20Z-500-2000	2674	2000	4,48	38,54	11,27
20Z-500-2200	2941	2200	4,96	41,93	12,39
20Z-500-2400	3209	2400	5,38	45,66	13,52
20Z-500-2600	3476	2600	5,82	49,38	14,64
20Z-500-2800	3744	2800	6,28	53,11	15,77
20Z-500-3000	4011	3000	6,72	56,84	16,9
30Z-500-400	760	400	1,35	12,62	3,37
30Z-500-500	950	500	1,68	15,41	4,21
30Z-500-600	1140	600	2,01	18,20	5,05
30Z-500-700	1330	700	2,34	21,00	5,89
30Z-500-800	1520	800	2,67	23,76	6,74
30Z-500-900	1710	900	3,00	26,55	7,58
30Z-500-1000	1900	1000	3,36	29,34	8,42
30Z-500-1100	2090	1100	3,69	32,13	9,26
30Z-500-1200	2280	1200	4,02	35,20	10,11
30Z-500-1300	2470	1300	4,35	37,99	10,95
30Z-500-1400	2660	1400	4,68	40,78	11,80
30Z-500-1500	2850	1500	5,01	43,58	12,64
30Z-500-1600	3040	1600	5,34	46,61	13,48
30Z-500-1700	3230	1700	5,67	49,37	14,32
30Z-500-1800	3420	1800	6,00	52,16	15,17
30Z-500-1900	3610	1900	6,36	54,95	16,01
30Z-500-2000	3800	2000	6,72	57,74	16,85
30Z-500-2200	4180	2200	7,42	62,42	18,54
30Z-500-2400	4560	2400	8,07	67,92	20,22
30Z-500-2600	4940	2600	8,73	73,39	21,91
30Z-500-2800	5320	2800	9,42	78,90	23,60
30Z-500-3000	5700	3000	10,08	84,40	25,28

Стальные панельные радиаторы

Основные требования к эксплуатации радиаторов «PRADO». Гарантийные обязательства.

1. Запрещается дополнительная окраска радиатора «металлическими» красками (например «серебрянкой») и закрашивание воздуховыпускного отверстия воздухоотводчика.

2. Не допускается установка радиаторов в помещениях, где имеет место вредное воздействие коррозионных веществ, содержащихся в воздухе, а также постоянное или периодическое увлажнение поверхности радиатора (в бассейнах, автомобильных мойках и т.п.). В соответствии с ТУ 4935-010-17757185-2009 радиаторы относятся к виду климатического исполнения УХЛ, группа условий эксплуатации 1, категория размещения 4,2. В соответствии с ГОСТом 15150, среднегодовое значение относительной влажности воздуха должно быть не более 60 % при 20 °С.

3. Монтаж радиаторов необходимо производить в следующем порядке:

- разметить места установки кронштейнов, минимальные расстояния от пола до радиаторов различных типов указаны на стр.5 и стр.11;
- закрепить кронштейны на стене дюбелями или заделкой крепежных деталей цементным раствором (не допускается пристрелка кронштейнов к стене);
- удалить упаковку только в местах присоединения радиатора к подводящим теплопроводам, крепления к кронштейнам;
- установить радиатор на кронштейнах;
- соединить радиатор с подводящими теплопроводами системы отопления;
- установить воздухоотводчик в верхнюю пробку;
- установить термостатический элемент у радиаторов «PRADO Universal».

Воздухоотводчик и заглушки на радиаторе оснащены уплотнительными кольцами и монтируются без применения дополнительных уплотнительных материалов, достаточно вкрутить их с усилием не более 35 Н·м.

4. При монтаже радиаторов следует избегать случаев их неправильной установки:

- слишком низкого размещения, т.к. при зазоре между полом и низом радиатора, меньшем 75% глубины прибора в установке, уменьшается эффективность теплообмена и затрудняется уборка под радиатором;
- установки радиатора на кронштейнах, изготовленных другими фирмами, вплотную к стене или с зазором, меньшим 25 мм, ухудшающей теплоотдачу прибора и вызывающей пылевые зализы (следы) над прибором;
- установки в помещениях медицинских учреждений радиаторов типа 10Z, 20Z и 30Z без специальных кронштейнов, обеспечивающих зазор между стеной и прибором не менее 70 мм (стр.15, стр.17);
- слишком высокой установки, т.к. при зазоре между полом и низом радиатора, большем 200 мм, увеличивается градиент температур воздуха по высоте помещения, особенно в нижней его части;

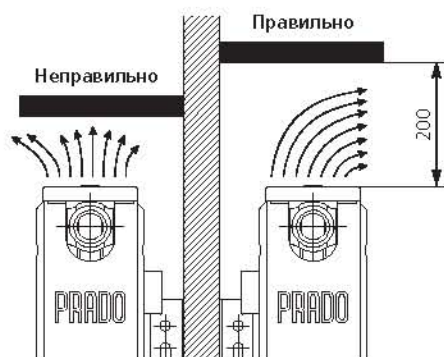


Рис. 12 - Схема установки радиатора под подоконником

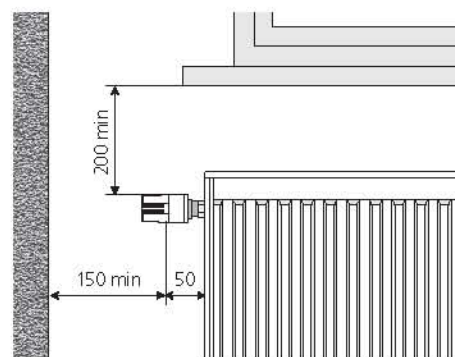


Рис. 13 - Размещение терморегулятора

- слишком малого зазора между верхом радиатора и низом подоконника (менее 90% глубины радиатора в установке при высоте радиатора 500 мм и 75% - при высоте 300 мм), т. к. при этом уменьшается тепловой поток радиатора (см. рис. 12 на стр.26);

- негоризонтального положения коллекторов радиатора, т.к. это ухудшает его тепловые показатели, гигиеничность и внешний вид;

- установки перед радиатором декоративных экранов (не учтённых при тепловых расчётах) или закрытия его шторами, т. к. это также приводит к ухудшению теплоотдачи и гигиенических характеристик прибора и искажает работу термостата с автономным датчиком.

При автоматическом регулировании не рекомендуется размещать терморегуляторы на расстоянии менее 150 мм от проёма балконной двери и менее 200 мм от низа подоконника (рис. 13 на стр.27). В этих случаях следует использовать терморегуляторы с выносным датчиком.

5. При использовании в качестве теплоносителя горячей воды её параметры должны удовлетворять требованиям «Правил технической эксплуатации электрических станций и сетей Российской Федерации».

Содержание растворённого кислорода в воде систем отопления не должно превышать 20 мкг/дм³, а значение рН должно быть в пределах 8-9,5 (оптимально 8,3 - 9). Содержание в воде железа (до 0,5 мг/дм³) и других примесей - согласно вышеуказанным требованиям, общая жёсткость - до 7 мг-экв/дм³.

6. При эксплуатации стальных радиаторов следует помнить, что они весьма чувствительны к качеству водоподготовки, особенно к содержанию в воде кислорода и загрязнений (шлама), а также к гидравлическим ударам и превышению давления теплоносителя в системе отопления сверх допустимого. Поэтому радиаторы «PRADO» рекомендуется применять в системах отопления с независимой схемой подсоединения к системе теплоснабжения, с закрытыми расширительными сосудами, современными циркуляционными насосами, а также с устройствами для подпитки деаэрированной водой из водопровода или непосредственно из тепловой сети. Для уменьшения опасности подшламовой коррозии целесообразна установка грязевиков, а при применении термостатов и автоматизированных воздухоотводчиков - ещё и фильтров, в том числе постоянных. Количество взвешенных веществ в воде не должно превышать 7 мг/дм³.

7. Избыточное давление теплоносителя, равное сумме максимально возможного напора насоса и гидростатического давления, не должно в рабочем режиме системы отопления превышать в любом радиаторе с толщиной стенки 1,2 мм - 0,9 МПа, а с толщиной стенки 1,4 мм - 1 МПа. Минимальное пробное давление при опрессовке системы отопления должно быть в 1,25 раза больше рабочего.

8. Не допускается опорожнять систему отопления более чем на 15 суток в году.

Гарантии изготовителя:

Завод-изготовитель гарантирует соответствие радиаторов требованиям ТУ 4935-010-17757185-2006.

Гарантийный срок при соблюдении потребителем требований ТУ 4935-010-17757185-2006 - 5 лет со дня ввода радиатора в эксплуатацию или продажи (при реализации через торговую сеть), но не более 6 лет со дня отгрузки с предприятия-изготовителя.

Гарантия действительна при предъявлении гарантийного сертификата, в котором указаны марка (обозначение типоразмера) радиатора и дата его покупки (ввода в эксплуатацию), подтвержденные подписью и печатью продавца (организации, производившей монтаж радиаторов).

Гарантийные обязательства распространяются только на дефекты, возникшие по вине завода-изготовителя, настоящая гарантия не действительна, если недостатки в товаре возникли вследствие:

- несоблюдения правил монтажа и эксплуатации;
- механического повреждения;
- нарушения правил хранения и/или транспортирования владельцем;
- ремонта радиатора не уполномоченными на это лицами, его разборки и других, не предусмотренных техническими указаниями паспорта вмешательств;
- использования изделия в целях, для которых оно не предусмотрено;
- действия непреодолимой силы (пожара, аварии на тепловых сетях, природной катастрофы и т.п.).

В случае замены радиаторов в течение гарантийного срока гарантийные обязательства на заменённые радиаторы действуют со дня их установки.

Радиаторная и запорная арматура

Радиаторная и запорная арматура «PRADO» для **однотрубной системы отопления.**

Термостатический клапан
прямой



Артикул	Размер	Упаковка	Цена, руб.
PR31 01 15	1/2"	100	770
PR31 20 15	3/4" x 1/2"	60	1075
PR31 01 25	1"	50	1635

Клапан обратного потока
прямой



Артикул	Размер	Упаковка	Цена, руб.
PR21 20 15	3/4" x 1/2"	50	750

Ручной регулирующий клапан
прямой



Артикул	Размер	Упаковка	Цена, руб.
PR20 01 20	3/4" x 1/2"	80	800

Радиаторная и запорная арматура «PRADO» для **двухтрубной системы отопления.**

Клапан обратного потока
прямой



Артикул	Размер	Упаковка	Цена, руб.
PR20 05 15	1/2"	200	370

Клапан обратного потока
угловой



Артикул	Размер	Упаковка	Цена, руб.
PR20 06 15	1/2"	200	350

Термостатический клапан
прямой



Артикул	Размер	Упаковка	Цена, руб.
PR30 01 15	1/2"	100	660

Термостатический клапан
угловой



Артикул	Размер	Упаковка	Цена, руб.
PR30 02 15	1/2"	100	635

Термостатический клапан
аксиальный



Артикул	Размер	Упаковка	Цена, руб.
PR30 03 15	1/2"	100	675

Нипель



Артикул	Размер	Упаковка	Цена, руб.
PR20 15 20	3/4" x 1/2"	1000	78

Радиаторная и запорная арматура

Ручной регулирующий клапан прямой



Артикул	Размер	Упаковка	Цена, руб.
PR20 01 15	1/2"	100	420

Ручной регулирующий клапан угловой



Артикул	Размер	Упаковка	Цена, руб.
PR20 02 15	1/2"	100	400

Узел нижнего подключения прямой



Артикул	Размер	Упаковка	Цена, руб.
PR20 03 20	3/4"	80	980

Узел нижнего подключения угловой



Артикул	Размер	Упаковка	Цена, руб.
PR20 04 20	3/4"	80	960

Элементы термостатические «PRADO».

Термостатический элемент



Артикул	Размер	Упаковка	Цена, руб.
PR70 01 00	M30-1,5	100	600

Комплектующие к радиаторам «PRADO».

Комплект подключения радиатора «Prado Classic»



Артикул	Цена, руб.
PR 40 00 01	200

Комплект подключения радиатора «Prado Universal»



Артикул	Цена, руб.
PR40 00 02	250

Воздухоотводчик



Артикул	Размер	Упаковка	Цена, руб.
PR 40 02 14	1/2"	1200	58

Пробка глухая



Артикул	Размер	Упаковка	Цена, руб.
PR40 03 15	1/2"	1500	47

Клапан терморегулятора



Артикул	Размер	Упаковка	Цена, руб.
PR30 11 15	1/2"	200	325

Радиаторная и запорная арматура

Элементы для подключения радиаторов «PRADO».

L-образная медная трубка



Артикул	Размер	Упаковка	Цена, руб.
PRP12 16 00 30	16 x 15 x 250	100	611

T-образная медная трубка



Артикул	Размер	Упаковка	Цена, руб.
PRP11 16 16 30	16 x 15 x 250	80	611
PRP11 20 20 30	20 x 20 x 250	80	683

Соединение L и T-образной медной трубки



Артикул	Размер	Упаковка	Цена, руб.
PRP13 15 00 15	15 x 3/4"	500	183

Соединение «Евроконус» под PE-Xb 2.2



Артикул	Размер	Упаковка	Цена, руб.
PRC45 16 22 16	16 (2,2) x 3/4"	500	227

Сегмент коллектора тип А



Артикул	Упаковка	Цена, руб.
PR70 0A 25 15	80	550

Сегмент коллектора тип В



Артикул	Упаковка	Цена, руб.
PR70 0B 25 15	80	550

Сегмент коллектора тип С



Артикул	Упаковка	Цена, руб.
PR70 0C 32 15	120	550

Трубы из сшитого полиэтилена PEX-B «PRADO». Инструмент.

Труба «PRADO»
PEX-B



Артикул	Размер	Длина, м	Цена, руб./п.м
16 x 2,2	16	200	64
20 x 2,8	20	100	100
25 x 3,5	25	50	155
32 x 4,4	32	50	245

Труба «PRADO»
PEX-B EVOH



Артикул	Размер	Длина, м	Цена, руб./п.м
16 x 2,2	16	200	85
20 x 2,8	20	100	125
25 x 3,5	25	50	184
32 x 4,4	32	50	283

Фиксатор загиба



Артикул	Размер	Упаковка	Цена, руб.
PRC10 00 00 16	16	500	47
PRC10 00 00 20	20	200	104
PRC10 00 00 25	25	104	148
PRC10 00 00 32	32	40	336

Инструмент механический ручной
TECE



Артикул	Комплект	Цена, руб.
PRPH 16-32-001	Инструмент: для расширения трубы, для запрессовки втулок. Ножницы для резки трубы	85 000

Пресс-фитинги и цанг-фитинги «PRADO».

Муфта редукционная



Артикул	Размер	Упаковка	Цена, руб.
PRP01 20 28 16	20 x 16	480	170
PRP01 25 35 16	25 x 16	360	232
PRP01 25 35 20	25 x 20	300	260
PRP01 32 44 25	32 x 25	120	350

Муфта соединительная



Артикул	Размер	Упаковка	Цена, руб.
PRP01 16 22 16	16 x 16	600	152
PRP01 20 28 20	20 x 20	360	270
PRP01 25 35 25	25 x 25	210	247
PRP01 32 44 32	32 x 32	102	544

Угловое соединение



Артикул	Размер	Упаковка	Цена, руб.
PRP03 16 22 16	16 x 16	360	232
PRP03 20 28 20	20 x 20	240	276
PRP03 25 35 25	25 x 25	120	508
PRP03 32 44 32	32 x 32	60	806

Угловое соединение
с креплением «Водорозетка»



Артикул	Размер	Упаковка	Цена, руб.
PRP04 16 22 04	16 x G 1/2"	180	305

Трубы и фитинги

Напрессовочная гильза



Артикул	Размер	Упаковка	Цена, руб.
PRP5 05 16	16	1200	55
PRP5 05 20	20	720	80
PRP5 05 25	25	330	211
PRP5 05 32	32	180	359

Тройник



Артикул	Размер	Упаковка	Цена, руб.
PRP07 16 16 16	16 x 16 x 16	180	335
PRP07 20 20 20	20 x 20 x 20	120	407
PRP07 25 25 25	25 x 25 x 25	78	396
PRP07 32 32 32	32 x 32 x 32	48	585

Тройник редукционный



Артикул	Размер	Упаковка	Цена, руб.
PRP07 16 20 16	16 x 20 x 16	150	364
PRP07 16 25 16	16 x 25 x 16	180	457
PRP07 20 16 16	20 x 16 x 16	120	352
PRP07 20 16 20	20 x 16 x 20	150	381
PRP07 20 20 16	20 x 20 x 16	150	385
PRP07 20 25 16	20 x 25 x 16	90	447
PRP07 20 25 20	20 x 25 x 20	90	474
PRP07 25 16 16	25 x 16 x 16	120	468
PRP07 25 16 20	25 x 16 x 20	120	502
PRP07 25 16 25	25 x 16 x 25	90	625
PRP07 25 20 16	25 x 20 x 16	120	505
PRP07 25 20 20	25 x 20 x 20	90	520
PRP07 25 20 25	25 x 20 x 25	90	643
PRP07 25 25 16	25 x 25 x 16	90	564
PRP07 25 25 20	25 x 25 x 20	90	640
PRP07 25 32 25	25 x 32 x 25	60	785
PRP07 32 16 32	32 x 16 x 32	60	858
PRP07 32 20 32	32 x 20 x 32	60	876
PRP07 32 25 25	32 x 25 x 25	60	868
PRP07 32 25 32	32 x 25 x 32	48	950

Переходник прямой с наружной резьбой



Артикул	Размер	Упаковка	Цена, руб.
PRP00 16 22 04	16 x R 1/2"	480	159
PRP00 16 22 05	16 x R 3/4"	420	232
PRP00 20 28 04	20 x R 1/2"	360	188
PRP00 20 28 05	20 x R 3/4"	300	240
PRP00 25 35 06	25 x R 1"	180	417
PRP00 25 35 05	25 x R 3/4"	130	316
PRP00 32 44 06	32 x R 1"	120	502

Переходник прямой с внутренней резьбой и накидной гайкой



Артикул	Размер	Упаковка	Цена, руб.
PRP02 16 22 00	16 x G 3/4"	400	208

Переходник прямой с внутренней резьбой



Артикул	Размер	Упаковка	Цена, руб.
PRP02 16 22 04	16 x G 1/2"	420	232
PRP02 16 22 05	16 x G 3/4"	270	268
PRP02 20 28 04	20 x G 1/2"	300	255
PRP02 20 28 05	20 x G 3/4"	300	290
PRP02 25 35 06	25 x G 1"	240	473
PRP02 25 35 05	25 x G 3/4"	120	359
PRP02 32 44 06	32 x G 1"	120	635

Переходник прямой с внутренней резьбой (цанговый)



Артикул	Размер	Упаковка	Цена, руб.
PRC02 16 22 05	16 x G 3/4"	300	136